

※使用部品の単品販売はしていません。

圧接タイプ (オス/メス)



オス



メス

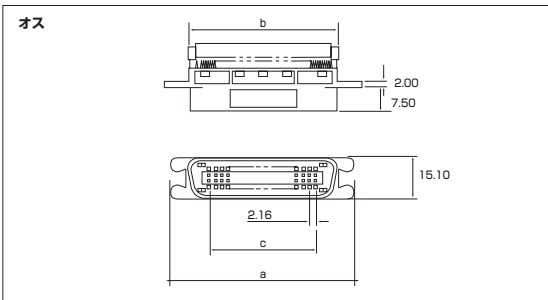
特長

- 一括圧接により電線を接続するプラスチックタイプのコネクタです。
- コネクタは棒状のものを使用せず、平板状のコネクタを使用するカンチレバーコネクタ方式を採用しているため、こじりに強い特長があります。
- コネクタの固定は、ワンタッチ式のバネで簡単に行えます。

環境化学物質含有情報

六価クロム化合物	含有なし	水銀およびその化合物	含有なし
鉛およびその化合物	含有あり	カドミウム及びカドミウム化合物	含有なし
PBB(ポリプロモビフェニル)類及びPBDE(ポリプロモジフェニルエーテル)類		含有なし	

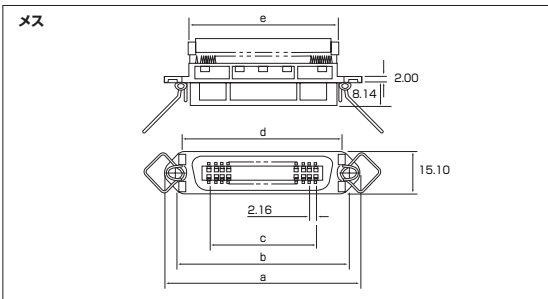
寸法図



オス

(単位 mm)

芯数	a±0.25	b±0.13	c±0.13
24	48.6	35.5	23.76
36	61.6	51.5	36.72
50	76.7	68.5	51.84



メス

(単位 mm)

芯数	a±0.25	b±0.13	c±0.13	d±0.20	e±0.25
24	54.7	46.78	23.76	45.68	35.5
36	67.8	59.74	36.72	58.8	51.5
50	82.8	74.85	51.84	73.75	68.5

基本仕様

定格電流	1A以下
定格電圧	AC250V以下
耐電圧	AC500Vr.m.s(1分間)
絶縁抵抗	1000MΩ以上
接触抵抗	20mΩ以下
使用温度	-55℃~+105℃

材料/仕上

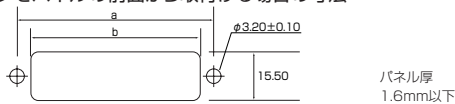
コネクタ	リン青銅/ニッケル下地金メッキ
絶縁体	Polyster樹脂&強化ガラス UL94V-0,青
スプリングラッチ	スチール

コネクタ配列図

☞ 70ページを参照下さい。

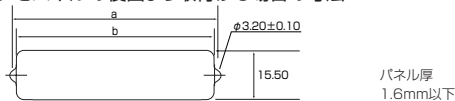
パネル取付寸法

- コネクタをパネルの前面から取付ける場合の寸法



パネル厚
1.6mm以下

- コネクタをパネルの後面より取付ける場合の寸法



パネル厚
1.6mm以下

【寸法表】

芯数	a±0.15	b±0.2
24	46.78	35.5
36	59.74	54.4
50	74.85	68.5

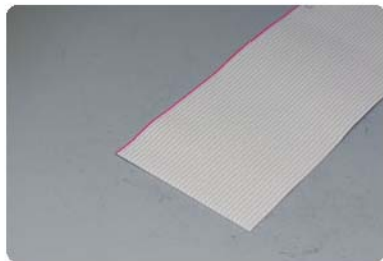
【寸法表】

芯数	a±0.15	b±0.2
24	46.78	45.88
36	59.74	58.8
50	74.85	73.95

フラットケーブル

※使用部品の単品販売はしていません。

UL2651



特長

- UL規格取得のブリッジタイプのフラットケーブルです。
- 切り裂きによるケーブルの分岐が容易にできます。

環境化学物質含有情報

六価クロム化合物	含有なし	水銀およびその化合物	含有なし
鉛およびその化合物	含有なし	カドミウム及びカドミウム化合物	含有なし
PBB(ポリブロモビフェニル)類及びPBDE(ポリブロモジフェニルエーテル)類			調査中

基本仕様

芯数	AWG サイズ	導体	全幅 mm	電気的特性						使用温度 範囲
		構成 本/mm		定格電圧	導体抵抗 Ω/km	絶縁特性 MQ/km	許容電流 A	静電容量 (約pF/m)	難燃特性	
10	28 (0.08mm ²)	7/0.127	12.7	300V	237	100	1A	40	VW-1	0°C~ 105°C
15			19.1							
16			20.3							
20			25.4							
24			30.5							
26			33							
34			43.2							
36			45.7							
37			47							
40			50.8							
50			63.5							

構造図

